



องค์การบริหารส่วนตำบลหนองศาลา

โครงการ

ก่อสร้างระบบน้ำ หมู่ที่ 7

สถานที่ก่อสร้าง

หมู่ที่ 7 ตำบลหนองศาลา อำเภอชะอำ จังหวัดเพชรบุรี

แบบแปลน

ใบประทวนแบบ

งานออกแบบสถาปัตยกรรมและวิศวกรรม

สำรวจ

เขียนแบบ

วิศวกร

ออกแบบ

TRIPLE E CO.,



บริษัท ทริปเปิ้ล อี จำกัด

### โครงการ ก่อสร้างระบบน้ำ หมู่ที่ 7

สถานที่ก่อสร้าง หมู่ที่ 7 ตำบลหนองศาลา อำเภอชะอำ จังหวัดเพชรบุรี

จุดที่ 1 (จากบ้านนายลำพิ่ง เกิดทรัพย์ ถึงทอระบายน้ำข้างถนนลาดยาง)  
วางระบายน้ำกว้าง 0.60 เมตร ยาว 251 เมตร ลึก 0.70 เมตร โดยเฉลี่ย

จุดที่ 2 (บริเวณบ้านนายประเทือง ชูเจ็ด ถึงแยกข้างบ้านนายวงศธร ชลภาพ)  
วางระบายน้ำกว้าง 0.60 เมตร ยาว 86 เมตร ลึก 0.70 เมตร โดยเฉลี่ย

พร้อมป้ายโครงการ จำนวน 1 ป้าย รายละเอียดตามแบบแปลนและประมาณราคาตามที่ขอรับกำหนด

เห็นชอบ

ปลัด อบต.

นางสาวจรรยา อิศรสง่า  
ปลัด อบต. หนองศาลา

อนุมัติ

นายก อบต.

นายเชิดชูพันธุ์เงิน  
นายก อบต. หนองศาลา

เลขที่แบบ

วันที่อนุมัติ

แผ่นที่

1

จำนวนแผ่น

6



องค์การบริหารส่วนตำบลหนองศาลา

โครงการ

ก่อสร้างทางรถยนต์ หมู่ที่ 7

สถานที่ก่อสร้าง

หน้าพื้นที่ 7 ไร่

แบบแปลน

รายการประกอบแบบ/แผนที่ส่งมอบ

TRIPLE E Co., Ltd. อนุมัติโครงการ

จำนวนแผ่น

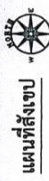
2

6

### รายการประกอบแบบ

- 1. ผู้รับจ้างต้องทำการตรวจสอบแบบและรายการต่าง ๆ ให้ถูกต้อง พร้อมทั้งรวมรายการปฏิบัติงานทั้งหมด ผู้รับจ้างต้องเตรียมเอกสารตามรายการประกอบแบบที่ส่งมอบก่อนยื่นและรายการ
- 2. ผู้รับจ้างต้องนำแบบไปยื่นขอความเห็นชอบจากผู้ควบคุมงานเรียบร้อยแล้ว ผู้รับจ้างต้องนำแบบไปยื่นขอความเห็นชอบจากผู้ควบคุมงาน ( อบจ. ) การก่อสร้างและใช้รถขุดดิน ในพื้นที่ก่อสร้าง และใช้รถขุดดินในเขตพื้นที่ก่อสร้าง อบจ. ส่วนที่ 2 เป็นต้น ๆ หากภายหลังปรากฏว่าผู้รับจ้างยื่นแบบในกรณีที่ไม่ถูกต้องหรือไม่สามารถดำเนินการได้ ผู้รับจ้างต้องรับผิดชอบความเสียหาย หรือความเสียหายที่เกิดขึ้น
- 3. ผู้รับจ้างต้องทำการก่อสร้างตามแบบที่ส่งมอบมาให้ด้วยความเรียบร้อยตามที่กำหนดของทางราชการและภายในกำหนดเวลาที่กำหนด ผู้รับจ้างต้องรับผิดชอบค่าใช้จ่ายในการก่อสร้างทั้งหมด
- 4. วัสดุที่ใช้ก่อสร้างต้องเป็นวัสดุที่มีคุณภาพตามที่กำหนด และต้องมีใบรับรองคุณภาพจากผู้ผลิตและผู้จำหน่าย
- 5. ผู้รับจ้างต้องนำแบบไปยื่นขอความเห็นชอบจากผู้ควบคุมงาน อบจ. ส่วนที่ 2 เป็นต้น ๆ
- 6. ผู้รับจ้างต้องนำแบบไปยื่นขอความเห็นชอบจากผู้ควบคุมงาน อบจ. ส่วนที่ 2 เป็นต้น ๆ
- 7. วัสดุที่ใช้ก่อสร้างต้องเป็นวัสดุที่มีคุณภาพตามที่กำหนด และต้องมีใบรับรองคุณภาพจากผู้ผลิตและผู้จำหน่าย
- 8. ผู้รับจ้างต้องนำแบบไปยื่นขอความเห็นชอบจากผู้ควบคุมงาน อบจ. ส่วนที่ 2 เป็นต้น ๆ

- 9. วัสดุที่ใช้ก่อสร้าง เช่น ไม้ให้ใช้วัสดุที่ทนแดดทนฝนได้เป็นอย่างดี หรือใช้วัสดุที่ทนแดดทนฝนได้เป็นอย่างดี ผู้รับจ้างต้องนำแบบไปยื่นขอความเห็นชอบจากผู้ควบคุมงาน อบจ. ส่วนที่ 2 เป็นต้น ๆ
- 10. วัสดุที่ใช้ก่อสร้าง เช่น ไม้ให้ใช้วัสดุที่ทนแดดทนฝนได้เป็นอย่างดี หรือใช้วัสดุที่ทนแดดทนฝนได้เป็นอย่างดี ผู้รับจ้างต้องนำแบบไปยื่นขอความเห็นชอบจากผู้ควบคุมงาน อบจ. ส่วนที่ 2 เป็นต้น ๆ
- 11. ผู้รับจ้างต้องนำแบบไปยื่นขอความเห็นชอบจากผู้ควบคุมงาน อบจ. ส่วนที่ 2 เป็นต้น ๆ
- 12. ผู้รับจ้างต้องนำแบบไปยื่นขอความเห็นชอบจากผู้ควบคุมงาน อบจ. ส่วนที่ 2 เป็นต้น ๆ
- 13. ผู้รับจ้างต้องนำแบบไปยื่นขอความเห็นชอบจากผู้ควบคุมงาน อบจ. ส่วนที่ 2 เป็นต้น ๆ
- 14. ผู้รับจ้างต้องนำแบบไปยื่นขอความเห็นชอบจากผู้ควบคุมงาน อบจ. ส่วนที่ 2 เป็นต้น ๆ
- 15. ผู้รับจ้างต้องนำแบบไปยื่นขอความเห็นชอบจากผู้ควบคุมงาน อบจ. ส่วนที่ 2 เป็นต้น ๆ
- 16. ผู้รับจ้างต้องนำแบบไปยื่นขอความเห็นชอบจากผู้ควบคุมงาน อบจ. ส่วนที่ 2 เป็นต้น ๆ



จุดเริ่มโครงการ (จุดที่ 2) (Sta.0+086)	12°53'27.0"N 99°58'59.0"E
จุดสิ้นสุดโครงการ (จุดที่ 2) (Sta.0+000)	12°53'25.9"N 99°58'56.8"E
จุดเริ่มโครงการ (จุดที่ 1) (Sta.0+000)	12°53'26.2"N 99°58'54.6"E
จุดสิ้นสุดโครงการ (จุดที่ 1) (Sta.0+251)	12°53'27.5"N 99°59'01.9"E



บริษัท ทริปเปิ้ล อี จำกัด

จำนวน	หน้า
หน้า	หน้า
หน้า	หน้า
หน้า	หน้า
หน้า	หน้า

เห็นชอบ

อนุมัติ

หน้า

หน้า





องค์การบริหารส่วนตำบลหนองเต่า

โครงการ

ก่อสร้างรางระบายน้ำ หมู่ที่ 7

สถานที่ก่อสร้าง

พื้นที่ 1 ไร่ ๓๐๐ ตารางวา ๕๐๐ ตารางวา ๕๐๐ ตารางวา

แบบแสดง

สิ่งปลูกสร้าง

สัญญาผูกมัดตามโครงการและวิศวกรรม

สัญญา

นายสมศักดิ์ ศรีศรีสุคนธ์ ส.ค. ๔๙๙๕

๒๓ หมู่ ๗ ต.หนองเต่า อ.เมือง จ.นครราชสีมา

นายสมศักดิ์ ศรีศรีสุคนธ์ ส.ค. ๔๙๙๕

๒๓ หมู่ ๗ ต.หนองเต่า อ.เมือง จ.นครราชสีมา

นายสมศักดิ์ ศรีศรีสุคนธ์ ส.ค. ๔๙๙๕

๒๓ หมู่ ๗ ต.หนองเต่า อ.เมือง จ.นครราชสีมา

นายสมศักดิ์ ศรีศรีสุคนธ์ ส.ค. ๔๙๙๕

๒๓ หมู่ ๗ ต.หนองเต่า อ.เมือง จ.นครราชสีมา

นายสมศักดิ์ ศรีศรีสุคนธ์ ส.ค. ๔๙๙๕

๒๓ หมู่ ๗ ต.หนองเต่า อ.เมือง จ.นครราชสีมา

นายสมศักดิ์ ศรีศรีสุคนธ์ ส.ค. ๔๙๙๕

๒๓ หมู่ ๗ ต.หนองเต่า อ.เมือง จ.นครราชสีมา

นายสมศักดิ์ ศรีศรีสุคนธ์ ส.ค. ๔๙๙๕

๒๓ หมู่ ๗ ต.หนองเต่า อ.เมือง จ.นครราชสีมา

นายสมศักดิ์ ศรีศรีสุคนธ์ ส.ค. ๔๙๙๕

๒๓ หมู่ ๗ ต.หนองเต่า อ.เมือง จ.นครราชสีมา

นายสมศักดิ์ ศรีศรีสุคนธ์ ส.ค. ๔๙๙๕

๒๓ หมู่ ๗ ต.หนองเต่า อ.เมือง จ.นครราชสีมา

นายสมศักดิ์ ศรีศรีสุคนธ์ ส.ค. ๔๙๙๕

๒๓ หมู่ ๗ ต.หนองเต่า อ.เมือง จ.นครราชสีมา

นายสมศักดิ์ ศรีศรีสุคนธ์ ส.ค. ๔๙๙๕

๒๓ หมู่ ๗ ต.หนองเต่า อ.เมือง จ.นครราชสีมา

นายสมศักดิ์ ศรีศรีสุคนธ์ ส.ค. ๔๙๙๕

๒๓ หมู่ ๗ ต.หนองเต่า อ.เมือง จ.นครราชสีมา

นายสมศักดิ์ ศรีศรีสุคนธ์ ส.ค. ๔๙๙๕

๒๓ หมู่ ๗ ต.หนองเต่า อ.เมือง จ.นครราชสีมา

นายสมศักดิ์ ศรีศรีสุคนธ์ ส.ค. ๔๙๙๕

๒๓ หมู่ ๗ ต.หนองเต่า อ.เมือง จ.นครราชสีมา

จุดที่ 2 (จุดเริ่มต้นของรางระบายน้ำ) ระยะทาง ๒๓๑ เมตร จาก ๐.๘๐ เมตร ถึง ๑.๐๓ เมตร (จากแนวหน้าของถนน)

จุดที่ 3 (จุดสิ้นสุดของรางระบายน้ำ) ระยะทาง ๒๓๑ เมตร จาก ๐.๘๐ เมตร ถึง ๑.๐๓ เมตร (จากแนวหน้าของถนน)

จุดที่ 1 (จุดเริ่มต้นของรางระบายน้ำ) ระยะทาง ๒๓๑ เมตร จาก ๐.๘๐ เมตร ถึง ๑.๐๓ เมตร (จากแนวหน้าของถนน)

ผังโครงการ  
SCALE 1:850

แนบที่	จำนวนแผ่น
3	6



องค์การบริหารส่วนตำบลหนองศาลา

โครงการ

ก่อสร้างระบบน้ำ หมู่ที่ 7

สถานที่ก่อสร้าง

หมู่ที่ 7 ตำบลหนองศาลา อำเภอวังน้อย จังหวัดพระนครศรีอยุธยา

แบบแปลน

แบบขยายโครงสร้าง

งานออกแบบสถาปัตยกรรมและวิศวกรรม

สำรวจ

เขียนแบบ

วิศวกร

สถาปนิก

สถาปนิก

สถาปนิก

สถาปนิก

สถาปนิก

สถาปนิก

สถาปนิก

สถาปนิก

สถาปนิก

สถาปนิก

สถาปนิก

สถาปนิก

สถาปนิก

สถาปนิก

สถาปนิก

สถาปนิก

สถาปนิก

สถาปนิก

สถาปนิก

สถาปนิก

สถาปนิก

สถาปนิก

สถาปนิก

สถาปนิก

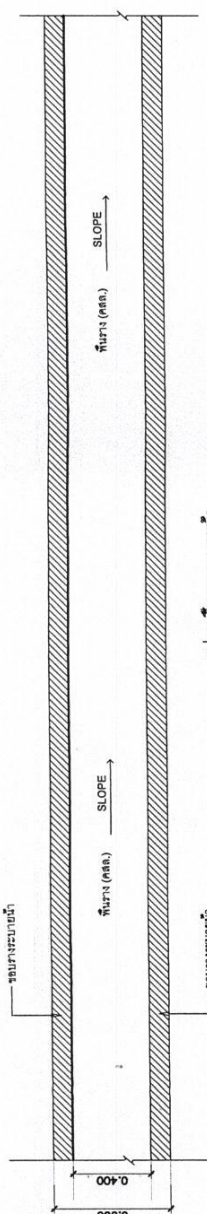
สถาปนิก

สถาปนิก

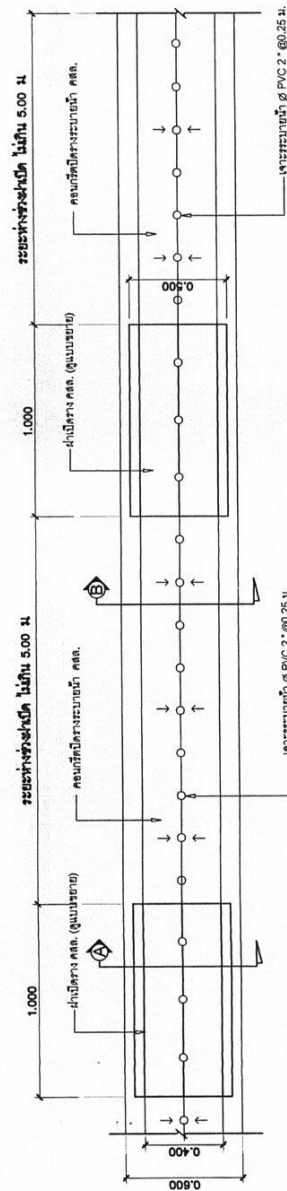
TRIPLE E CO., LTD.



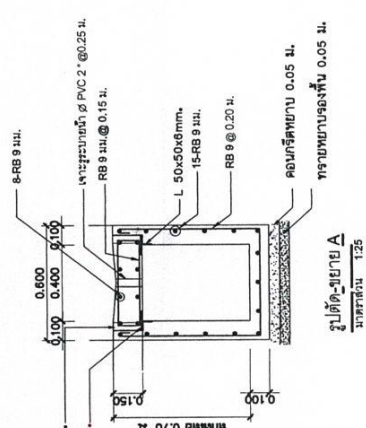
บริษัท ทริปเปิ้ล อี จำกัด



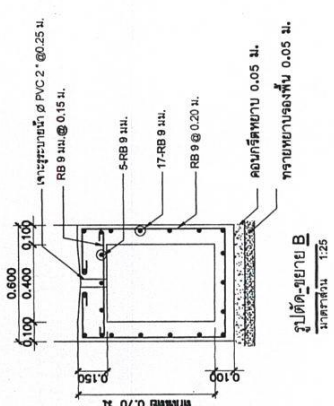
แปลนพื้นวางระบบน้ำ  
ขนาดส่วน 1:25



รูปแปลนวางระบบน้ำ  
ขนาดส่วน 1:25



รูปตัด-ขยาย A  
ขนาดส่วน 1:25



รูปตัด-ขยาย B  
ขนาดส่วน 1:25

แผ่นที่	จำนวนแผ่น
4	6





องค์การบริหารส่วนตำบลหนองศาลา

โครงการ

ก่อสร้างระบบน้ำ หมู่ที่ 7

สถานที่ก่อสร้าง

หมู่ที่ 7 ตำบลหนองศาลา อำเภอวังน้ำเขียว จังหวัดนครราชสีมา

แบบแสดง

แบบขยายผิวจราจรหลังท่อ

งานออกแบบสถาปัตยกรรมและวิศวกรรม

TRIPLE E CO., LTD.



บริษัท ทริปเปิ้ล อี จำกัด

สัญญา

เขียนแบบ

วิศวกร

ออกแบบ

ตรวจสอบ

นายสมชาย คุ้มภัย

นายช่างสถาปนิก

เห็นชอบ

ปรีดี อมต. 1

อนุมัติ

นายก อบต. 1

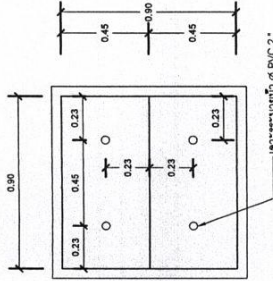
เลขที่แบบ

วันที่อนุมัติ

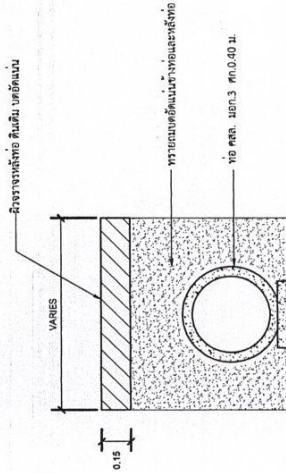
แผ่นที่

5

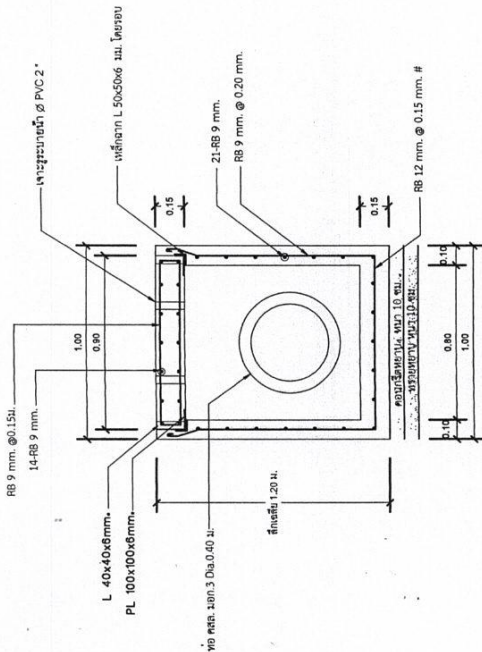
6



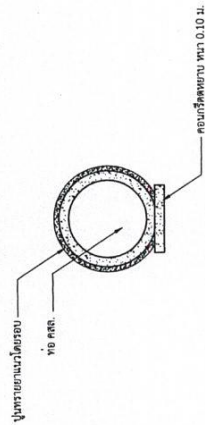
แบบขยายหน้าบ่อพัก  
SCALE 1 : 25



แบบขยาย ผิวจราจร วัสดุ หลัท่อ  
SCALE 1 : 25



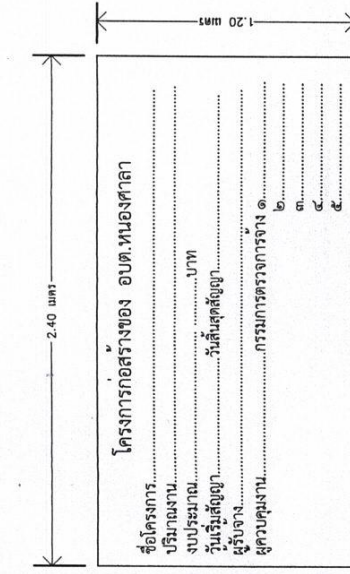
รูปตัดขยายบ่อพัก ขนาด 1.00x1.00 ม.  
SCALE 1 : 25



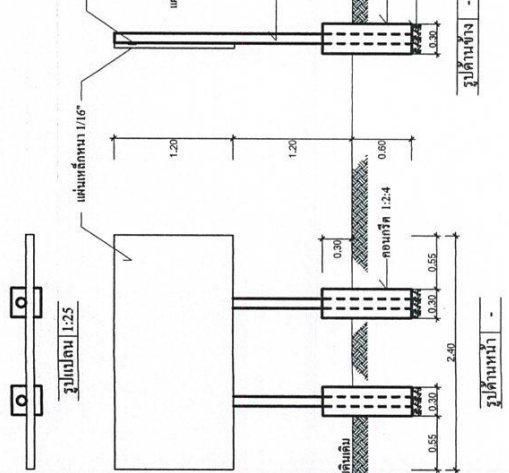
แบบขยายรูปตัดแนวขวางช่วงบริเวณแนวท่อ  
SCALE 1 : 25

### รายละเอียดประกอบ

#### แบบแปลนมาตรฐานสำหรับโครงการขององค์กรบริหารส่วนตำบล



- ๑. เสาที่บ่อบำบัดเสียทั่วทั้ง ๒ ด้าน ไซส์ไม้บ่อบำบัดเสียให้เท่ากันเสมือนก่อน ๒ ครั้ง
- ๒. ตัวหนังสือสีขาว
- ๓. ขนาดของตัวหนังสือกำหนดตามความเหมาะสมของขนาดแบบที่กำหนด
- ๔. แผ่นเหล็กขนาด กว้าง ๑.๒๐ ม ยาว ๒.๔๐ ม
- ๕. จุดก่อสร้างบ่อบำบัดตามความเหมาะสม ให้อาณาบริเวณเห็นได้ชัดเจน
- ๖. ตัวหนังสือให้ชัดเจน



### ป้ายประชาสัมพันธ์แสดงรายละเอียดก่อสร้าง

โครงการก่อสร้างของ ..... โทร.....

ประเภทของสิ่งก่อสร้าง.....

ปริมาณงานก่อสร้าง(ในระเบียบระเบียบที่กรมวิศวกรรมได้).....

ชื่อ ที่อยู่ หมายเลขโทรศัพท์ ผู้รับจ้าง (ชื่อบุคคลและนิติบุคคล).....

ระยะเวลาเริ่มต้น และระยะเวลาสิ้นสุด รวมเป็นระยะเวลา.....

วงเงินงบประมาณที่ได้จัดตั้งหรือที่ได้รับ.....

ราคาต่อจุด ค่าก่อสร้าง.....

วงเงินค่าก่อสร้างตามความที่ตกลงนามในสัญญาจ้าง.....

ชื่อกรรมการตรวจการจ้าง และผู้ควบคุมงาน พร้อมหมายเลขโทรศัพท์.....

หมายเหตุ สัปดาห์นี้แท่งไม้บ่อบำบัดเป็นชนิด หรือชนิดขนาดกว้าง ๑.๒๐ เมตร ยาวไม่ต่ำกว่า ๒.๔๐ เมตร

บริษัท ทริปเปิ้ล E CO., LTD. บริษัท กรีนเบียร์ จำกัด



องค์การบริหารส่วนตำบลหนองศาลา

โครงการ

ก่อสร้างรางระบายน้ำ หมู่ที่ 7

สถานที่ก่อสร้าง

แบบแสดง

แบบป้ายโครงการ

งานออกแบบสถาปัตยกรรมและวิศวกรรม

สาขา	นายธีรภัทร ชัยรุ่งแสงกุล คม.๑๙๙๖
เขียนแบบ	นายธีรภัทร ชัยรุ่งแสงกุล คม.๑๙๙๖
วิศวกร	นายธีรภัทร ชัยรุ่งแสงกุล คม.๑๙๙๖
ออกแบบ	นายธีรภัทร ชัยรุ่งแสงกุล คม.๑๙๙๖

ตรวจเช็ค

นายธีรภัทร ชัยรุ่งแสงกุล

นายธีรภัทร ชัยรุ่งแสงกุล

นายธีรภัทร ชัยรุ่งแสงกุล

นายธีรภัทร ชัยรุ่งแสงกุล

เห็นชอบ

ปลัด อบต. ฯ

นางสาวกัญญา นิตีพร่าง

ปลัด อบต. หนองศาลา

อนุมัติ

นายอินทร์ พันธ์เงิน

นายก อบต. หนองศาลา

เลขที่แบบ

วันที่อนุมัติ

แผ่นที่	จำนวนแผ่น
6	6

- #### รายการประกอบแบบ
- ๑. เสาที่บ่อบำบัดเสียทั่วทั้ง ๒ ด้าน ไซส์ไม้บ่อบำบัด
  - ๒. ตัวหนังสือสีขาว
  - ๓. ขนาดของตัวหนังสือกำหนดตามความเหมาะสม
  - ๔. แผ่นเหล็กขนาด กว้าง ๑.๒๐ ม ยาว ๒.๔๐ ม
- หมายเหตุ
- จุดกำหนดตามความเหมาะสมในสนาม สามารถมองเห็นได้ชัดเจน
  - ก้อนหนังสือให้เท่ากันเสมือนก่อน ๒ ครั้ง